



MAGNETICKO INDUKTÍVNY PRIETOKOMER ModMag® SO SNÍMAČOM TYP II, III a Food Technické údaje

Badger Meter Slovakia s.r.o
Račianska 109/B
831 02 Bratislava
e-mail: badger@badgermeter.sk
tel. 02/ 4463 83 01, 78
fax.02/ 4463 83 77
www.badgermeter.sk

Popis:

Presné meradlo prietoku kvapalín na princípe magnetickej indukcie do prostredia s nebezpečím výbuchu 1 a 2. Zosilňovač prietokomera s modulárnym dizajnom má krytie IP 67 a môže byť programovaný magnetickým perom cez uzavretý kryt, alebo pomocou tlačidiel. Programovateľná frekvencia budenia umožňuje náročné aplikácie meradla. Novo vyvinutý process kompenzácie zosilňovača umožňuje vysokú presnosť merania, najmä pri nízkych prietokoch.

Aplikácie:

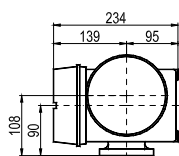
Meranie prietokov kvapalín v chemickom a farmaceutickom priemysle, ako aj v prostredí čistiarní odpadových vôd v prostredí s nebezpečím výbuchu..



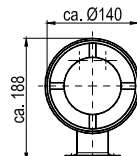
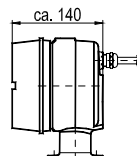
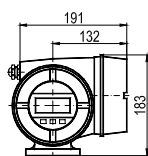
Zosilňovač:

Napájacie napätie	85 - 265 V~ 45/65 Hz, <20 VA, voliteľne 24 VDC
Smer prúdenia	Obojsmerné
Opakovateľnosť	<0,1% z aktuálneho prietoku
Presnosť	± 0,25 % z aktuálneho prietoku ≥ 0,5 m/s +/-1,25 mm/s z aktuálneho prietoku < 0,5 m/s
Rýchlosť prúdenia	0,03 až 12 m/s
Vodivosť média	Min. 5 µS/cm
Analógový výstup	0/4 - 20 mA , pasívny alebo aktívny, smer prúdenia pomocou relé stavu
Impulzný výstup	Nastaviteľný, voliteľne pasívny alebo aktívny, 2 x otvorený kolektor a 2 x relé Otvorený kolektor: aktívny 18 VDC, 25 mA, pasívny 24 VDC, 20 mA, (max. 0,5 W)
Frekvenčný výstup	Max. 10 kHz (tranzistor)
Stavový výstup	Min./max. alarm, predvoľba, smer prúdenia , chybové hlásenie, konfigurovateľný
Filter plazivého prietoku	0-10%
Displej	LCD, 4 riadky/16 znakov, podsvietený, okamžitý prietok, 3x totalizér, stav
Vypínanie pri prázdnom potrubí	Pomocou tretej elektródy
Programovanie parametrov	3 tlačidlá alebo magnetické pero
Rozhranie	RS 232 pre výstupy a programovanie
Skrinka	Hliníkový odliatok, farbený
Krytie	IP 67
Montáž	Na snímač, alebo delená montáž
Prípojka	3 x káblová prechodka M 20
Prípustná teplota okolia	-20 až 60 °C
Vhodnosť d prostredia	FM/CSA trieda 1/div.2, ATEX EEx de [ia] IIC T4

Rozmery zosilňovača :



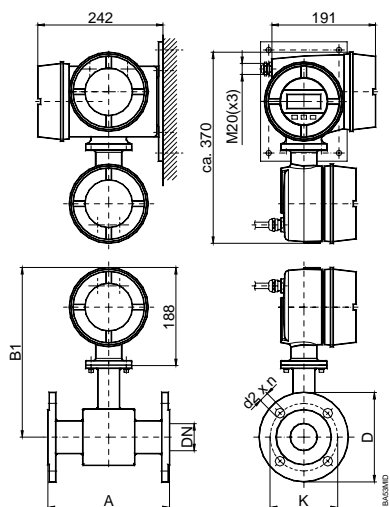
M3000/4000



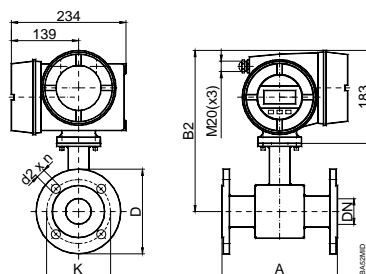
Prepojovacia skrinka k delenej montáži

Snímač typ II

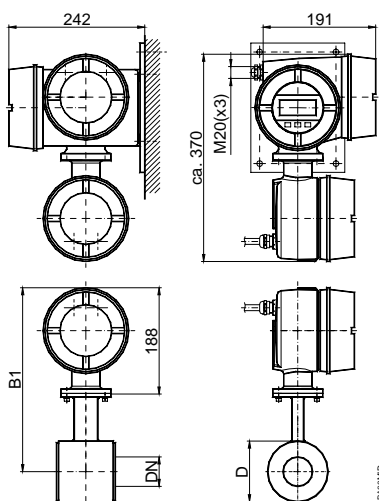
Delená montáž (zosilňovač na stenu)



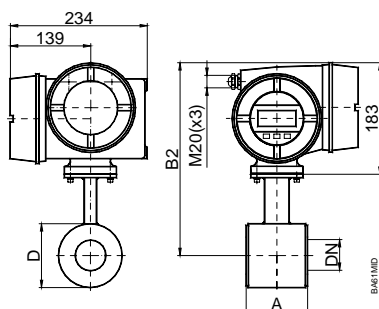
Priama montáž



Typ III delená montáž



Typ III priama montáž



Veľkosť	DN 6 – 600 (1/4" ... 56")		
Pripojenie	Príruby: DIN, ANSI, JIS, AWWA, atď		
Nominálny tlak	Do PN 100		
Krytie	IP65, voliteľné IP68		
Min. vodivosť	5 μ S/cm		
Materiály výstelky	Tvrdá/mäkká guma	od DN 25	0 až +80°C
	PFA	DN 6 – 10	-40 až +150°C
	PTFE	DN 15 – 600	-40 až +150°C
	Halar(ECTFE)	od DN 300	-40 až +150°C
Materiály elektród	Hastelloy C (štandard), Tantal poplatinované / pozlátené, Platinum / Rhodium		
Teleso	Uhlíková oceľ / voliteľne nehrdzavejúca oceľ		
Stavebná dĺžka	DN 6 – 20	170 mm	
	DN 25 – 50	225 mm	
	DN 65 – 100	280 mm	
	DN 125 – 200	400 mm	
	DN 250 – 350	500 mm	
	DN 400 – 600	600 mm	

Snímač typ III:

Veľkosť	DN 25 - 100 (1" ... 4")	
Pripojenie	Sendvičové (medzi príruby)	
Nominálny tlak	PN 40	
Krytie	IP65, voliteľne IP68	
Min. vodivosť	5 μ S/cm	
Materiály výstelky	PTFE	-40 až +150°C
Materiály elektród	Hastelloy C (štandard) Tantal Poplatinované / pozlátené Platinum / Rhodium	
Materiál telesa	Nehrdzavejúca oceľ	
Stavebná dĺžka	DN 25 – 50	100 mm
	DN 65 – 100	150 mm

Rozmery typ II (mm):

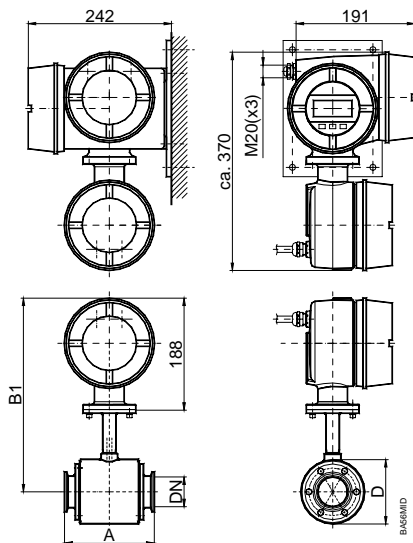
DN		A Std*	A ISO**	M3000		M4000		Príruby DIN			
				B1	B2	B1	B2	Ø D	Ø K	Ø d2xn	
6	1/4"	170	---	296	291	320	315	90	60	14 x 4	
8	3/10"	170	---	296	291	320	315	90	60	14 x 4	
10	3/8"	170	---	296	291	320	315	90	60	14 x 4	
15	1/2"	170	200	306	301	330	325	95	65	14 x 4	
20	3/4"	170	200	306	301	330	325	105	75	14 x 4	
25	1"	225	200	306	301	330	325	115	85	14 x 4	
32	1 1/4"	225	200	321	316	345	340	140	100	18 x 4	
40	1 1/2"	225	200	321	316	345	340	150	110	18 x 4	
50	2"	225	200	321	316	345	340	165	125	18 x 4	
65	2 1/2"	280	200	339	334	363	358	185	145	18 x 4	
80	3"	280	200	339	334	363	358	200	160	18 x 8	
100	4"	280	250	346	341	370	365	220	180	18 x 8	
125	5"	400	250	366	361	390	385	250	210	18 x 8	
150	6"	400	300	378	373	402	397	285	240	22 x 8	
200	8"	400	350	406	401	430	425	340	295	22 x 12	
250	10"	500	450	430	425	454	449	395	350	22 x 12	
300	12"	500	500	493	488	517	512	445	400	22 x 12	
350	14"	500	550	518	513	---	---	505	460	22 x 16	
400	16"	600	600	543	538	---	---	565	515	26 x 16	
450	18"	600	---	568	563	---	---	---	---	---	
500	20"	600	---	593	588	---	---	670	620	26 x 20	
550	22"	600	---	618	613	---	---	---	---	---	
600	24"	600	---	656	651	---	---	780	725	30 x 20	
Štandard s prírubami DIN			DN 6-200					PN 16			
			DN 250 – DN 600					PN 10			
*Štandard		**ISO 13359									

Rozmery typ III (mm):

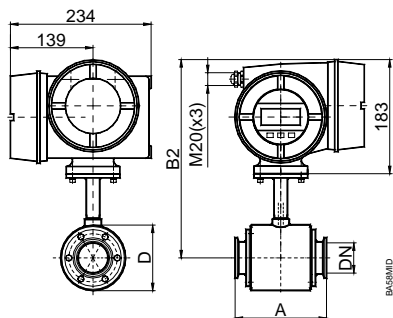
DN		A	M3000		M4000		D
			B1	B2	B1	B2	
25	1"	100	306	301	330	325	74
32	1 1/4"	100	311	306	335	330	84
40	1 1/2"	100	316	311	340	335	94
50	2"	100	321	316	345	340	104
65	2 1/2"	150	334	329	358	353	129
80	3"	150	339	334	363	358	140
100	4"	150	347	342	371	366	156
PN 40							

Snímač typ Food

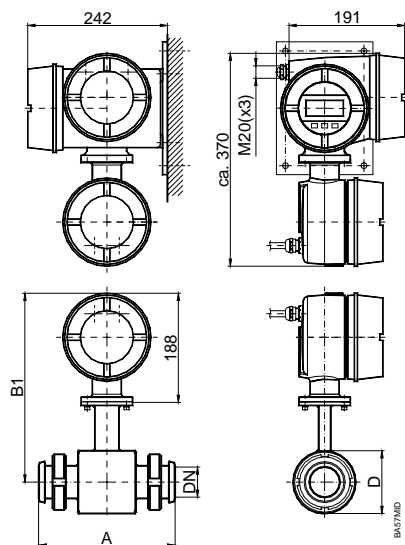
Tri Clamp®, delená montáž



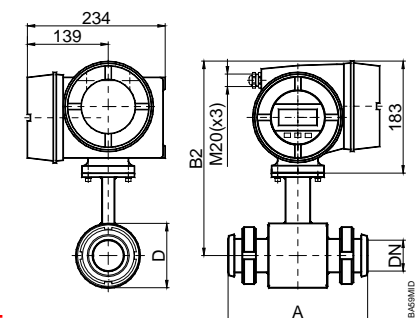
Tri Clamp®, priama montáž



Závit DIN11851, delená montáž



Závit DIN11851, priama montáž



Veľkosť	DN 10 - 100 (3/8" ... 4")		
Pripojenie	Tri-Clamp®, DIN 11851, ISO 2852, atď.		
Nominálny tlak	PN 10		
Krytie	IP65, voliteľne IP68		
Min. vodivosť	5 µS/cm		
Materiály výstielky	PTFE	-40 až +150°C	
Materiály elektród	Hastelloy C (Standard) Tantal Poplatinované / pozlátené Platinum / Rhodium		
Materiál telesa	Nehrdzavejúca oceľ		
Stavebná dĺžka	Tri-Clamp®	DN 10 – 50	145 mm
		DN 65 – 100	200 mm
	DIN 11851	DN 10 – 20	170 mm
		DN 25 – 50	225 mm
	DN 65 – 100	280 mm	

Rozmery Tri Clamp® (mm):

DN		A	M3000		M4000		D
			B1	B2	B1	B2	
10	3/8"	145	296	291	320	315	74
15	1/2"	145	296	291	320	315	74
20	3/4"	145	296	291	320	315	74
25	1"	145	296	291	320	315	74
40	1 1/2"	145	306	301	330	325	94
50	2"	145	311	306	335	330	104
65	2 1/2"	200	324	319	348	343	129
80	3"	200	329	324	353	348	140
100	4"	200	337	332	361	356	156
PN 10							

Rozmery DIN11851 (mm):

DN		A	M3000		M4000		D
			B1	B2	B1	B2	
10	3/8"	170	306	301	330	325	74
15	1/2"	170	306	301	330	325	74
20	3/4"	170	306	301	330	325	74
25	1"	225	306	301	330	325	74
32	1 1/4"	225	311	306	335	330	84
40	1 1/2"	225	316	311	340	335	94
50	2"	225	321	316	345	340	104
65	2 1/2"	280	334	329	358	353	129
80	3"	280	339	334	363	358	140
100	4"	280	347	342	371	366	156
PN 10							