



Badger Meter Europa

PortaSonic 7000

Prenosný ultrazvukový
prietokomer na princípe doby
prenosu signálu

Badger Meter Slovakia s.r.o
Račianska 109/B
831 02 Bratislava
e-mail:
badgermeter@badgermeter.sk
tel. 02/ 4463 83 01, 78
fax.02/ 4463 83 77
www.badgermeter.sk

Popis

PortaSonic 7000 je prenosný prietokomer kvapalín, pracujúci na princípe merania doby preniku ultrazvukového signálu pre tlakové potrubia svetlostí od DN 13 do DN 6000. Merané médium môže mať teplotu v rozsahu -20°C až +200°C.

Meradlo je programované priamo na meracom mieste pomocou výberového menu displeja a tlačidiel na prednom paneli.

Príložné sensory môžu byť inštalované na horizontálne alebo vertikálne potrubie. Požadovaná presnosť merania je dosiahnutá iba pri dodržaní podmienky plného naplnenia potrubia a potrebných rovných úsekov pred (10xD) a za meracím miestom (5xD). Presnosť merania je $\leq \pm 1\%$ z hodnoty aktuálneho prietoku. Meradlo má zabudovanú batériu na 12 h merania (dobíjanie 3 hodiny), záznam údajov na SD kartu, USB komunikačný port a farebný grafický podsvietený LCD Display 240x320 bodov.



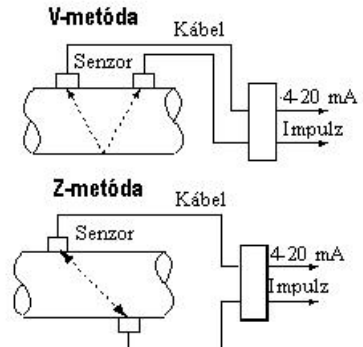
Princíp merania

Meradlo pracuje na princípe porovnania doby prechodu akustického signálu v smere po a proti prúdu. Ultrazvukové vlny sú vysielané a prijímané diagonálne naprieč prúdeniu. V porovnaní s Dopplerovou metódou je táto meracia metóda spoľahlivejšia a presnejšia.

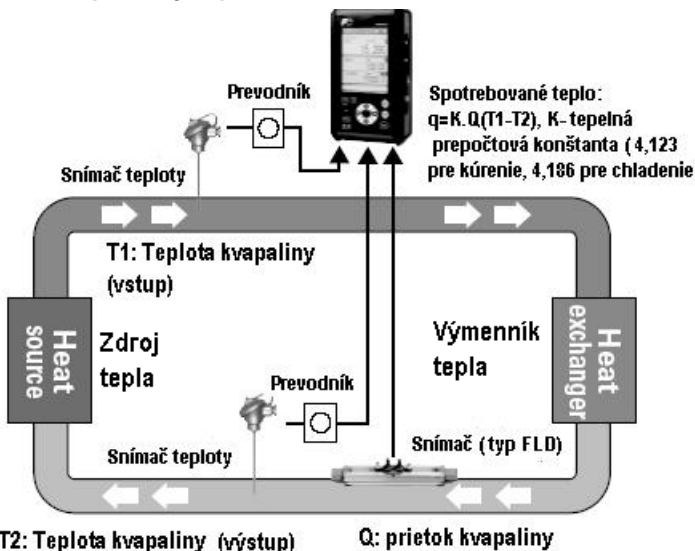
Montáž sensorov

Možné sú nasledovné metódy merania:

- 1.) Výhodnejšia je V-metóda pre jednoduchosť inštalácie.
- 2.) Z-metóda sa využíva pre väčšie svetlosti potrubia a v prípadoch významnej prítomnosti pevných častí alebo bublínok plynu v meranej kvapaline .



Meranie spotreby tepla



Technické údaje

Princíp merania	Čas prieniku akustického signálu 1-lúčový		
Aplikácie	Kvapaliny s možnosťou prieniku ultrazvukových vln, napr. Voda, alkohol, mlieko, etanol		
Funkcie	Meranie prietoku v oboch smeroch, zobrazovanie prietoku, rýchlosti prúdenia a pretečeného množstva, voľba jednotiek, záznam nameraných hodnôt na SD kartu, výpočet spotreby tepla (vstupy pre 2 ks teplomerov), Flash pamäť s nastavením 32 parametrov meracích miest, diagnostika, meranie rýchlostného profilu (FLD P2,1,0)		
Puzdro elektroniky	Plast		
Rozmery HxWxD, hmotnosť	210 x 120 x 65 (bez tlačiarne), cca 1 kg		
Krytie	IP64		
Pracovná teplota	-10°C to +55°C (bez tlačiarne) -10°C to +45°C (s tlačiarňou)		
Výstupy	USB, SD karta, 1x 4-20 mA,		
Vstupy	DC napájanie, 2x 4-20 mA/1-5 V		
Tlačiareň	Voliteľné		
Napájanie	Vnútoraná Li-ion 7,4 V batéria, približne 12 hodín činnosť, Alebo s adaptérom 90 – 264 VAC, 47 – 63 Hz		
Presnosť merania	Priemer potrubia	V	Accuracy
	DN 13 až 50	2 až 32 m/s 0 až 2 m/s	±1,5% z aktuálneho Q 0,03 m/s
	DN 50 až 300	2 až 32 m/s 0 až 2 m/s	±1% z aktuálneho Q 0,02 m/s
	DN 300 až 6000	1 až 32 m/s 0 až 1 m/s	±1% aktuálneho Q 0,01 m/s
Príložné senzory	DN 13 - DN 100	Typ FLD22	max. 100°C
	DN 50 – DN 400	Typ FLD12	max. 80°C
	DN 200 – DN 1200	Typ FLD41	max. 80°C
	DN 200 – DN 6000	Typ FLD51	max. 80°C
	DN 50 – DN 400	Typ FLD32	max. 200°C
Príložné senzory s meraním rýchlostného profilu	DN 40 – DN 200	Typ FSD P2	max. 100°C
	DN 100 – DN 400	Typ FSD P1	max. 80°C
	DN 20 – DN 1000	Typ FSD P0	max. 80°C
Materiál senzorov	Plast, nehrdzavejúca oceľ		
Dĺžka kábla	5 m		
Rozsah teplôt media	-40°C až +200°C		

Schéma zapojenia

