



Badger Meter Europa

MoniSonic 4800

Ultrazvukový prietokomer na princípe doby prenosu signálu

Popis

MoniSonic 4800 je prietokomer kvapalín, pracujúci na princípe merania doby prieniku ultrazvukového signálu pre tlakové potrubia svetlostí od DN 13 do DN 6000. Merané médium môže mať teplotu v rozsahu -40°C až $+200^{\circ}\text{C}$.

Meradlo môže byť pre príslušnú aplikáciu naprogramované výrobcom, alebo programované na meracom mieste pomocou tlačidiel na prednom paneli. Príložné senzory môžu byť inštalované na horizontálne alebo vertikálne potrubie. Požadovaná presnosť merania je dosiahnutá iba pri dodržaní podmienky plného naplnenia potrubia a potrebných rovných úsekov pred ($10xD$) a za meracím miestom ($5xD$).

Presnosť merania je $\leq \pm 1,5\%$ z hodnoty aktuálneho prietoku. Rýchlosť prúdenia meraného média je priebežne kontrolovaná a upravovaná.

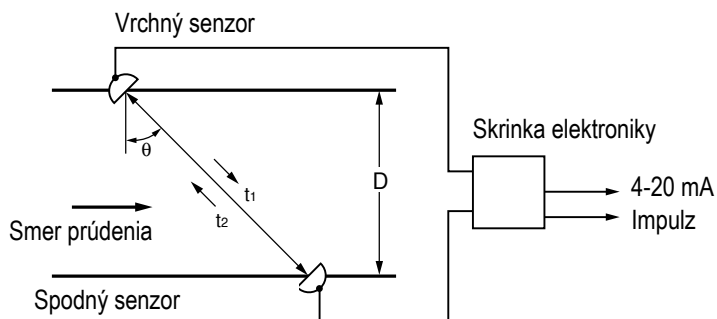
Vďaka vysoko výkonnému procesoru sa prístroj vyznačuje vysokou dynamikou merania s rýchlou dobou odozvy 0,2 sekundy.

Skrinka elektroniky má 2-riadkový podsvietený LCD displej so zobrazením rýchlosti prúdenia kvapaliny, prietoku a pretečeného množstva. Model 4800 umožňuje meranie s jedným akustickým lúčom.



Princíp merania

Meradlo pracuje na princípe porovnania doby prechodu akustického signálu (Δt) v smere po a proti prúdu. Ultrazvukové vlny sú vysielané a prijímané diagonálne naprieč prúdeniu. V porovnaní s Dopplerovou metódou je táto meracia metóda spoľahlivejšia a presnejšia.



Aplikácie

- Voda a odpadová voda
- Chladiaca a vykurovacia voda
- Demineralizovaná voda
- Hydrokarbonáty
- Kyseliny, toxické kvapaliny a detergenty

Technické údaje

Princíp merania	Doba prechodu signálu "Transit time", 1-lúčový
Skrinka elektroniky	Hliníková zliatina
Montáž	Na stenu
Rozmery HxWxD	170 x 142 x 75 mm
Krytie	IP 66
Pracovná teplota	-20°C až +55°C
výstupy	4-20 mA, max. zaťaženie 1k Ω 2 x otvorený kolektor, 30 VDC / 0,1A 1 x relé 240 VAC alebo 30 VDC / 1A
Vstupy	1 beznapäťový
Funkcie displeja	Aktuálne hodnoty Q a V, pretečené množstvo v oboch smeroch
Jazyk	Nemecky, Anglicky, Francúzsky, Španielsky
Napájanie	100 až 240 VAC, 50/60 Hz alebo 20 až 30 VDC
Programovanie	Pomocou tlačidiel na skrinke elektroniky
Rozhranie	Bez, RS 232 alebo RS 485 – voliteľné

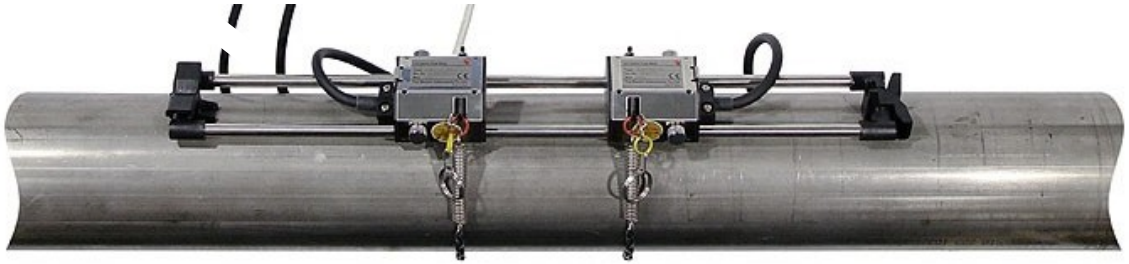
Presnosť merania

V	Senzory	DN	Presnosť
0 – 2 m/s	FLD22	13 – 50	0,05m/s
	FLD22	50 – 100	0,03 m/s
	FLSE12	50 – 100	0,04 m/s
	FLSE22	50 - 225	0,04 m/s
	FSGS32,41,51, FLD32,	50 - 300	0,03 m/s
	FSGS41,51, FLD32,	300 – 6000	0,015 m/s
2 – 32 m/s	FLD22	13 – 50	2,5 % aktuálneho Q
	FLD22	50 – 100	1,5 % aktuálneho Q
	FLSE12	300 - 6000	2 % aktuálneho Q
	FLSE22	50 - 225	2 % aktuálneho Q
	FSGS32,41,51, FLD32,	50 - 300	1,5 % aktuálneho Q
	FSGS41,51, FLD32,	300 – 6000	1,5 % aktuálneho Q

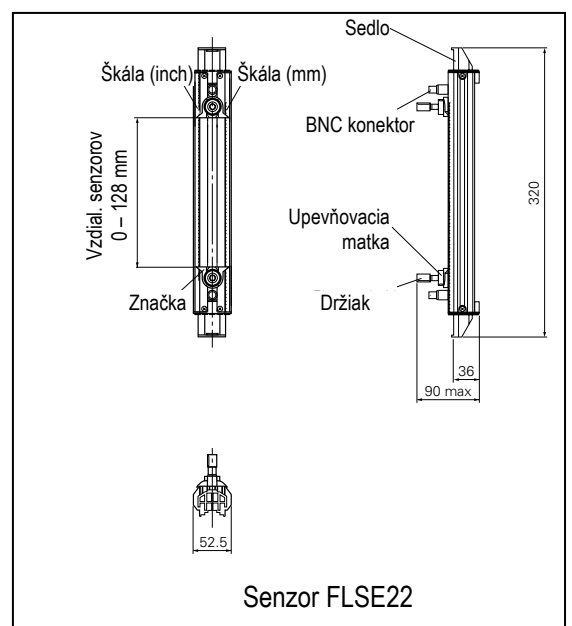
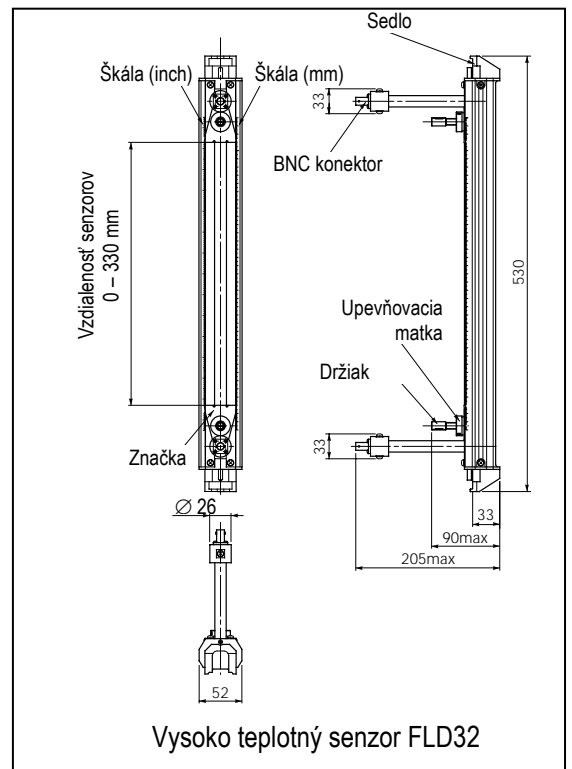
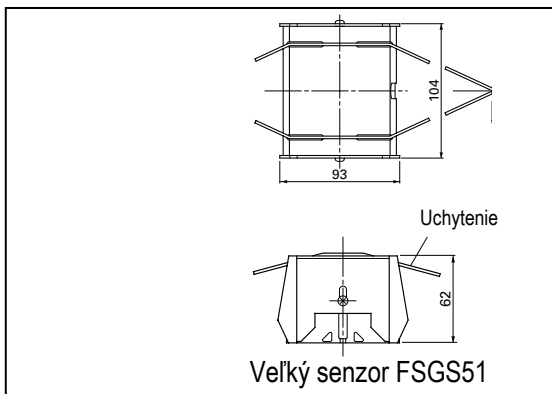
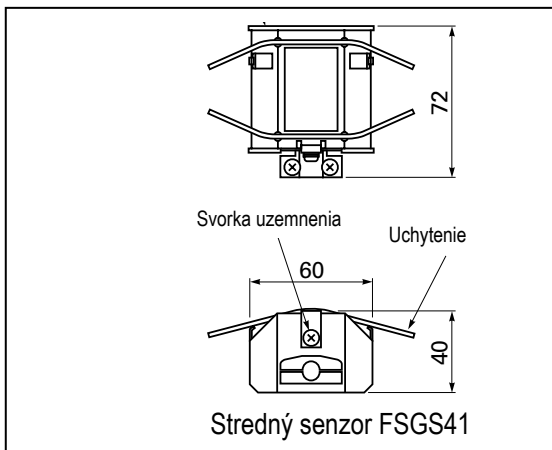
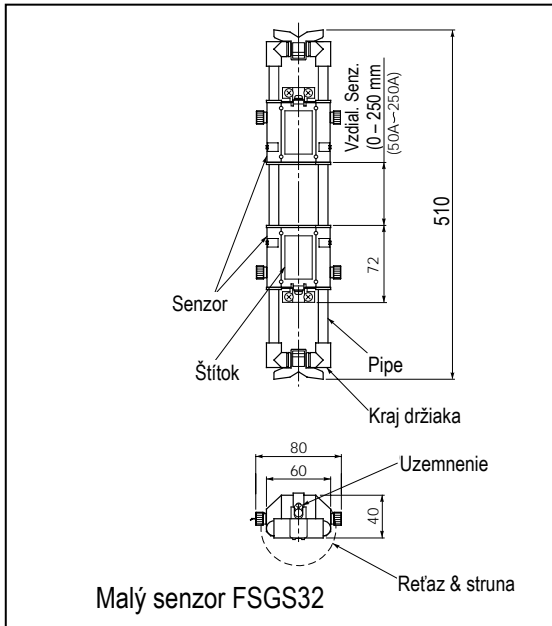
Priložené senzory

DN potrubia (mm)	Typ	Metóda montáže	vlastnosti
13 – 100	FLD22	V	-20°C až 100°C
25 -100 (potrubie plast)	FLSE12	V	-20°C až 120°C
50-100 (potrubie kov)	FLSE12	V	-20°C až 120°C
50 – 225 (potrubie plast/kov)	FLSE22	V	-20°C až 120°C
50 – 300	FSGS32	V	max. 80°C, Ex-cert. voliteľne
50 – 400	FLD32	V alebo Z	max. 200°C
200 – 1200	FSGS41	V alebo Z	max. 80°C, Ex-cert. voliteľne
200 – 6000	FSGS51	V alebo Z	max. 80°C, Ex-cert. voliteľne

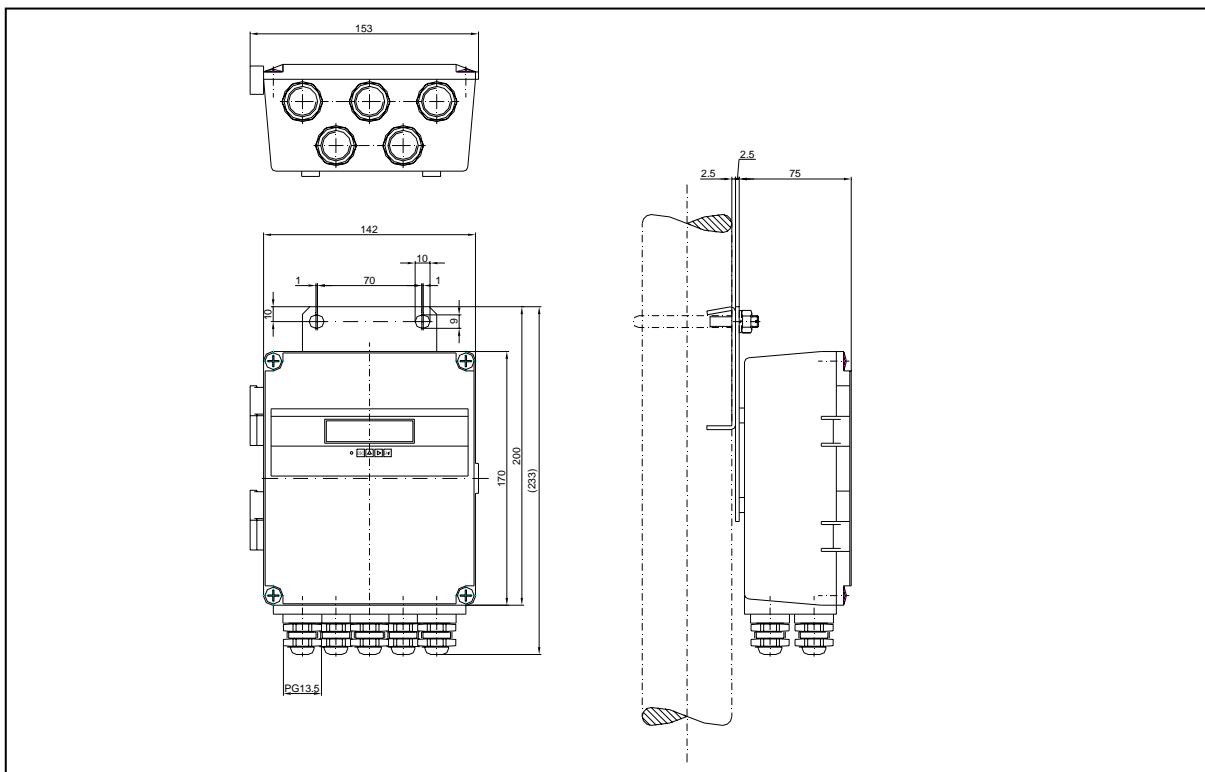
Senzory : FLSG32



Rozmery :



Skrinka elektroniky :

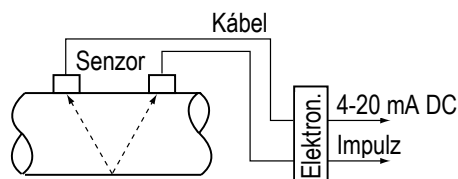


Montáž senzorov

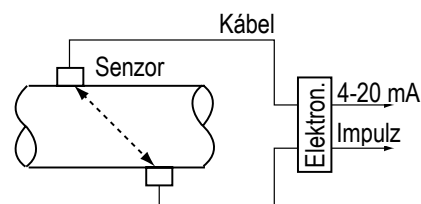
Možné sú nasledovné metódy merania:

- 1.) Výhodnejšia je V-metóda pre jednoduchosť inštalácie.
- 2.) Z-metóda sa využíva v prípadoch významnej prítomnosti pevných častí alebo bublín plynů v meranej kvapaline .

V metóda



Z metóda



Kompletný merací systém pozostáva zo skrinky s elektronikou, páru ultrazvukových senzorov, senzorových držiakov s upínacím zariadením a pripojovacích káblov.

Vhodné materiály potrubia s priepustnosťou akustických vln sú uhlíková oceľ, nehrdzavejúca oceľ, železo, PVC, plast so sklenným vláknom, azbest, meď, hliník, bronz, akryl atď. Výstielka potrubia môže byť gumová, cementová, epoxydová alebo bitumenová.

Analógové a číselné výstupy sú voľne nastaviteľné. K číselným výstupom možno priradiť hodnoty vzdialeného súčtového počítadla, smeru prúdenia, prekročenia meraného rozsahu, chyby ukladania do pamäte a príjmu signálu.