



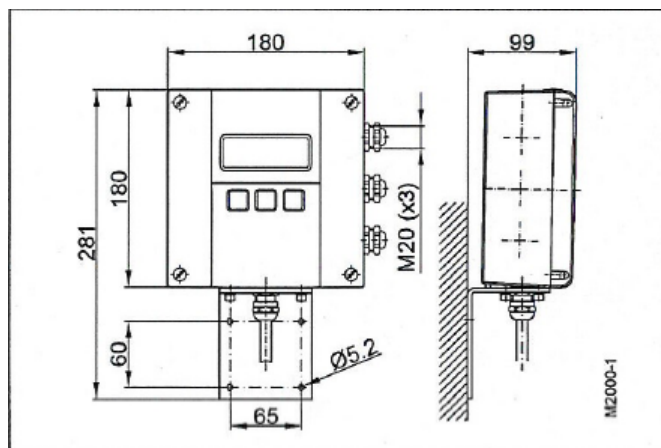
MAGNETICKO INDUKTÍVNY PRIETOKOMER ModMAG M2000 SO SNÍMAČOM TYP II, III a Food Technické údaje

Badger Meter Slovakia s.r.o
Račianska 109/B
831 02 Bratislava
e-mail: badgermeter@badgermeter.sk
tel. 02/ 4463 83 01, 02
fax.02/ 4463 83 03
www.badgermeter.sk



Vhodný k meraniu prietoku kvapalín s vodivosťou nad s vysokou presnosťou, spoľahlivosťou a širokým rozsahom využitia. Podsvietený 4-riadkový displej udáva informácie o aktuálnom prietoku a celkovom pretečenom množstve. M2000 má 4 programovateľné digitálne výstupy, 1 digitálny vstup a 1 prúdový výstup. Integrované testovacie zariadenie umožňuje jednoduché uvedenie do prevádzky a servis prístroja.

Rozmery:

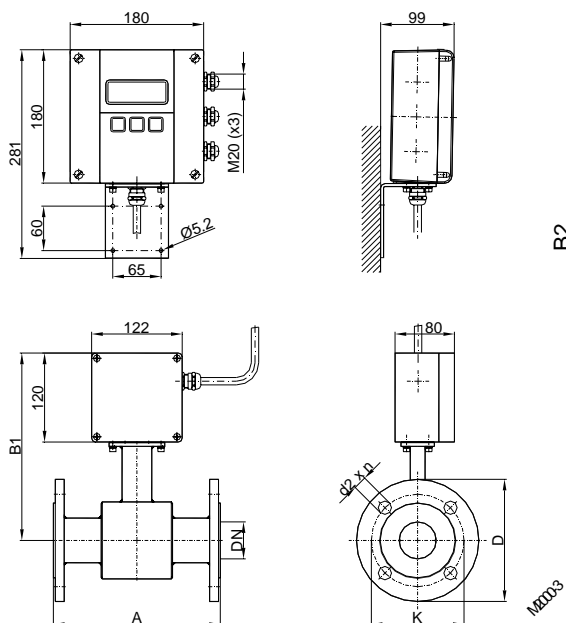


Technické parametre zosilňovača:

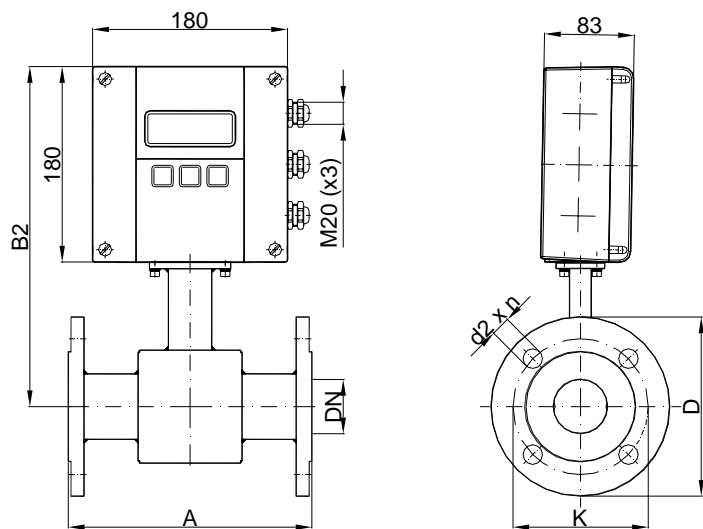
Napájacie napätie	85 - 265 V~ 50/60 Hz, alebo 24 VDC, alebo 9-32 VDC
Príkon	10 VA
Smer prúdenia	Obojsmerné, 2 samostatné súčtové počítadlá
Opakovateľnosť	<0,1% z aktuálneho prietoku
Presnosť	± 0,25 % z aktuálneho prietoku ≥ 0,5 m/s +/-2,5 mm/s z aktuálneho prietoku < 0,5 m/s
Analógový výstup	0/4 - 20 mA , <800 Ohm, smer prúdenia cez samostatný výstup
Rýchlosť prúdenia	0,03 až 12 m/s
Vodivosť média	Min 5 μS/cm
Impulzný výstup	Nastaviteľný, pasívny 24 VDC, 20 mA, alebo aktívny 30 VDC, 100 mA, max. 10 kHz
Stavový výstup	Min./max. alarm, predvoľba, smer prúdenia, chybové hlásenie, konfigurovateľný
Dĺžka impulzu	Max 10 s
Filter plazivého prietoku	0-10%
Ochrana výstupov	Všetky výstupy sú odolné voči skratu a galvanicky oddelené
Potlačenie plazivých prietokov	0 - 10%
Stabilita nuly	Automatická korekcia
Chybový protokol	Áno
Displej	LCD-Displej, 4 riadky /20 znakov, podsvietený, prietok, 2 3 počítadlá, výstup
Vypínanie pri prázdnom potrubí	Pomocou tretej elektródy
Prestavenie parametrov	3 tlačítka pre voľbu
Skrinka	Hliníkový odliatok, náter prášková farba
Krytie	IP 67
Montáž	Na snímač, alebo delená montáž
Prípojka signálneho kábla	M 20
Prípustná teplota okolia	-20 až 60 °C

Snímač typ II

Procesné pripojenie príruby
M2000® oddelená montáž



Procesné pripojenie príruby
M2000® priama montáž



Veľkosť	DN 6 – 2000 (1/4" ... 80")		
Pripojenie	Príruby: DIN, ANSI, JIS, AWWA, atď		
Nominálny tlak	Do PN 100		
Krytie	IP67, voliteľné IP68		
Min. vodivosť	5 μ S/cm (20 μ S/cm pre demineralizovanú vodu)		
Materiály výstelky	Tvrdá/mäkká guma	od DN 25	0 až +80°C
	PFA	DN 6 – 40	-40 až +150°C
	PTFE	DN 6 – 600	-40 až +150°C
Materiály elektród	Hastelloy C (štandard), Tantal poplatinované / pozlátené, Platinium / Rhodium		
Teleso	Uhlíková oceľ / voliteľne nehrdzavejúca oceľ		
Stavebná dĺžka	DN 6 – 20	170 mm	
	DN 25 – 50	225 mm	
	DN 65 – 100	280 mm	
	DN 125 – 200	400 mm	
	DN 250 – 350	500 mm	
	DN 400 – 500	600 mm	
	DN 800 – 1 000	800 mm	
	DN 1 200 – 1 400	1000 mm	

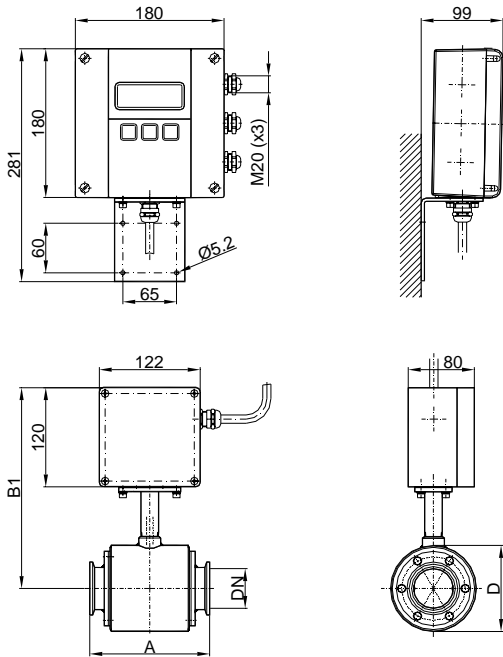
Rozmery

DN		A Štd*	A ISO**	B1	B2	ANSI príruha			DIN príruhy		
						Ø D	Ø K	Ø d2xn	Ø D	Ø K	Ø d2xn
6	1/4"	170	---	228	288	88,9	60,3	15,9 x 4	90	60	14 x 4
8	3/10"	170	---	228	288	88,9	60,3	15,9 x 4	90	60	14 x 4
10	3/8"	170	---	228	288	88,9	60,3	15,9 x 4	90	60	14 x 4
15	1/2"	170	200	238	298	88,9	60,3	15,9 x 4	95	65	14 x 4
20	3/4"	170	200	238	298	98,4	69,8	15,9 x 4	105	75	14 x 4
25	1"	225	200	238	298	107,9	79,4	15,9 x 4	115	85	14 x 4
32	1 1/4"	225	200	253	313	117,5	88,9	15,9 x 4	140	100	18 x 4
40	1 1/2"	225	200	253	313	127	98,4	15,9 x 4	150	110	18 x 4
50	2"	225	200	253	313	152,4	120,6	19 x 4	165	125	18 x 4
65	2 1/2"	280	200	271	331	177,8	139,7	19 x 4	185	145	18 x 4
80	3"	280	200	271	331	190,5	152,4	19 x 4	200	160	18 x 8
100	4"	280	250	278	338	228,6	190,5	19 x 8	220	180	18 x 8
125	5"	400	250	298	358	254	215,9	22,2 x 8	250	210	18 x 8
150	6"	400	300	310	370	279,4	241,3	22,2 x 8	285	240	22 x 8
200	8"	400	350	338	398	342,9	298,4	22,2 x 8	340	295	22 x 12
250	10"	500	450	362	422	406,4	361,9	25,4 x 12	395	350	22 x 12
300	12"	500	500	425	485	482,6	431,8	25,4 x 12	445	400	22 x 12
350	14"	500	550	450	510	533,4	476,2	28,6 x 12	505	460	22 x 16
400	16"	600	600	475	535	596,9	539,7	28,6 x 16	565	515	26 x 16
450	18"	600	---	500	560	635,0	577,8	31,7 x 16	615	565	26 x 20
500	20"	600	---	525	585	698,5	635,0	31,7 x 20	670	620	26 x 20
550	22"	600	---	550	610	749,3	692,1	34,9 x 20	---	---	---
600	24"	600	---	588	648	812,8	749,3	34,9 x 20	780	725	30 x 20
650	26"	600	---	613	673	869,9	806,4	34,9 x 24	---	---	---
700	28"	600	---	625	685	927,1	863,6	35,1 x 28	895	840	30 x 24
750	30"	800	---	650	710	984,2	914,4	34,9 x 28	---	---	---
800	32"	800	---	683	743	1060,5	977,9	41,3 x 28	1015	950	33 x 24
850	34"	800	---	708	768	1111,2	1028,7	41,3 x 32	---	---	---
900	36"	800	---	725	785	1168,4	1085,8	41,3 x 32	1115	1050	33 x 28
950	38"	800	---	750	810	1238,3	1149,4	41,3 x 32	---	---	---
1000	40"	800	---	790	850	1346,2	1257,3	41,3 x 36	1230	1160	36 x 28
1200	48"	1000	---	900	960	1511,5	1422,4	41,3 x 44	1455	1380	39 x 32
1350	54"	1000	---	975	1035	1682,8	1593,9	47,8 x 44	---	---	---
1400	56"	1000	---	1000	1060	---	---	---	1675	1590	42 x 36
Standard											
ANSI príruha		od DN 6 - 2000			tlak 150 lbs						
DIN príruha		od DN 6 - 200			tlak PN 16						
		od DN 250 - 2000			tlak PN 10						
* Standard		**ISO 13359									

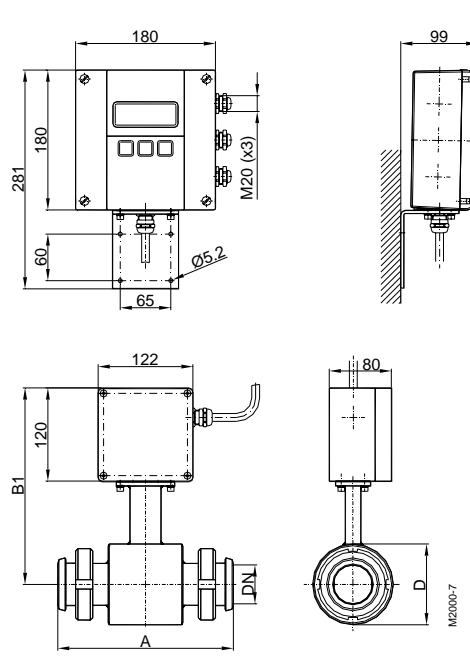
Snímač typ Food

Technické údaje			
Veľkosť	DN 10 – 100 (3/8" ...4")		
Procesné pripojenie	Tri-Clamp®, DIN 11851, ISO 2852, atď.		
Nominálny tlak	PN 10		
Krytie	IP 65, IP 68 voliteľné		
Min. vodivosť	5 µS/cm (20 µS/cm demineralizovaná voda)		
Výstelka	PTFE		-40 to +150°C
Elektrody	Hastelloy C (Štandard) Tantal		Platina/Zlato platinované Platina/Ródium
Teleso	Oceľ/Nerez (voliteľné)		
Celková dĺžka	Tri-Clamp® pripojenie	DN 10 – 50	145 mm
		DN 65 – 100	200 mm
	DIN 11851 pripojenie	DN 10 – 20	170 mm
		DN 25 – 50	225 mm
		DN 65 – 100	280 mm

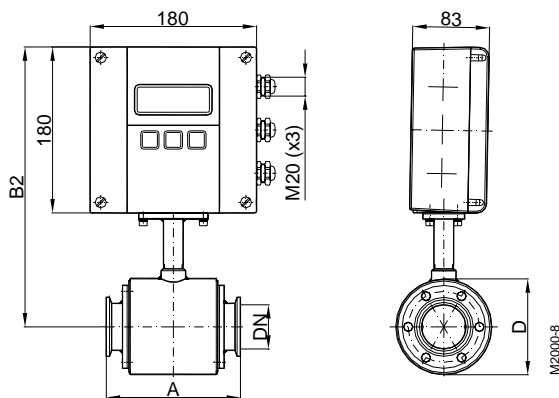
Procesné pripojenie Tri-Clamp®
M2000® Oddelená montáž



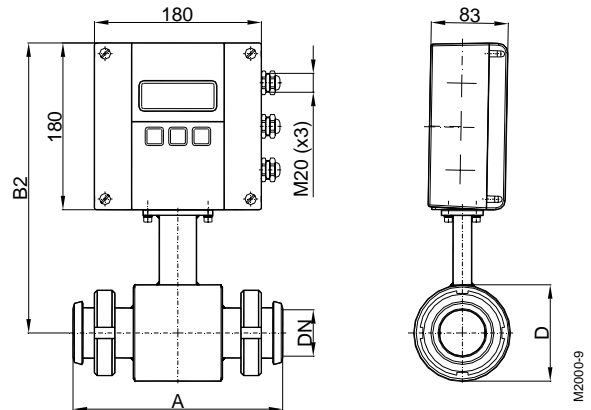
Procesné pripojenie DIN 11851
M2000® Oddelená montáž



Procesné pripojenie Tri-Clamp®
M2000® montáž na snímač



Procesné pripojenie DIN 11851
M2000® montáž na snímač



Rozmery Typ Food - Tri-Clamp®

DN		A	B1	B2	D
10	3/8"	145	228	174	74
15	1/2"	145	228	174	74
20	3/4"	145	228	174	74
25	1"	145	228	174	74
40	1 1/2"	145	238	184	94
50	2"	145	243	189	104
65	2 1/2"	200	256	202	129
80	3"	200	261	207	140
100	4"	200	269	215	156

Tlak PN 10 Rozmery (mm)

Typ Food – Mliekarenský závit

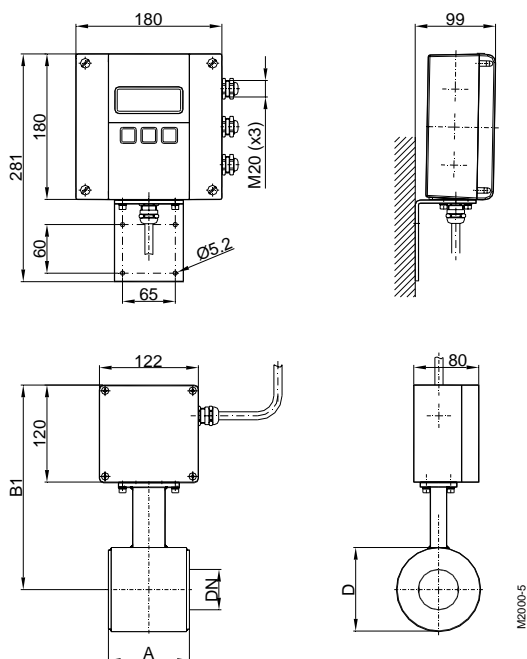
DN		A	B1	B2	D
10	3/8"	170	238	184	74
15	1/2"	170	238	184	74
20	3/4"	170	238	184	74
25	1"	225	238	184	74
32	1 1/4"	225	243	189	84
40	1 1/2"	225	248	194	94
50	2"	225	253	199	104
65	2 1/2"	280	266	212	129
80	3"	280	271	217	140
100	4"	280	279	225	156

Tlak PN 16 Rozmery (mm)

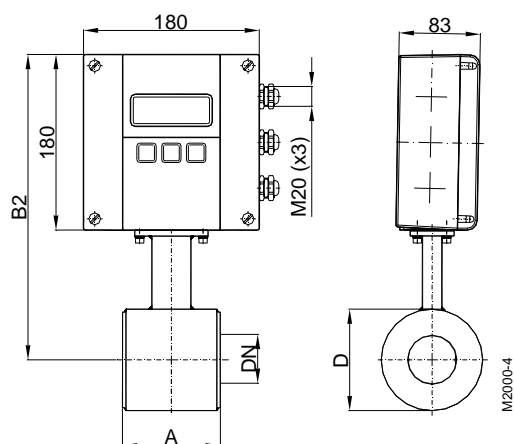
Snímač typ III

Technické údaje		
Veľkosť	DN 25 – 100 (1"…4")	
Procesné pripojenie	Bezprírubové pripojenie, (montáž medzi príruby)	
Nominálny tlak	PN 40	
Ochranná trieda	IP 67, IP 68 možná	
Min. vodivosť	5 μ S/cm (20 μ S/cm demineralizovaná voda)	
Výstelka	PTFE	-40 až +150°C
Elektrody	Hastelloy C (Štandard) Tantal	Platina/Zlato platinované Platina/Ródium
Telo	Oceľ/nehrdzavejúca oceľ (voliteľná)	
Celková dĺžka	DN 25 – 50	100 mm
	DN 65 – 100	150 mm

Bezprírubové spojenie
M2000® montáž na stenu



Bezprírubové spojenie
M2000® montáž na stenu



Rozmery

DN		A	B1	B2	D
25	1"	100	238	184	74
32	1 ¼"	100	243	189	84
40	1 ½"	100	248	194	94
50	2"	100	253	199	104
65	2 ½"	150	266	212	129
80	3"	150	271	217	140
100	4"	150	279	225	156
Tlak PN 40					