

AU[bYh] W_c`] bXi _hřj bmi df] Yhc_caYf ` AcXAU[` A`) \$\$\$

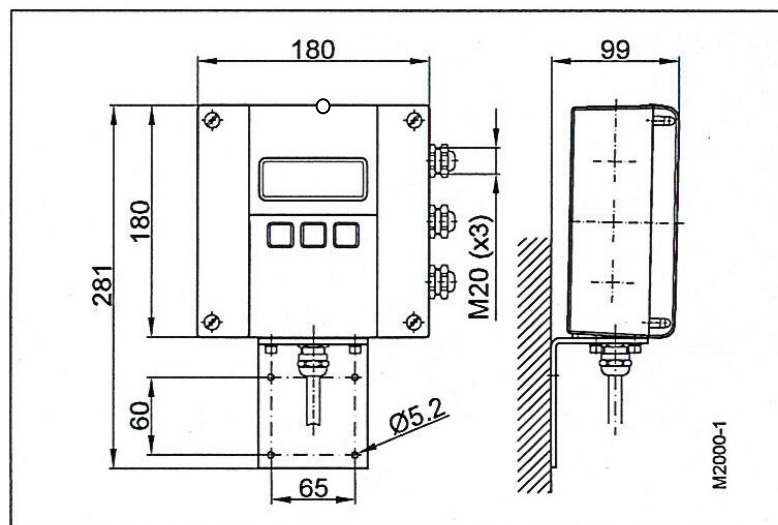
Bateriový magneticko induktívny prietokomer M 5000 je určený pre meranie elektricky vodivých kvapalín a nevyžaduje vonkajší zdroj elektrického napájania. Je napájaný vnútornou bateriou. Preto je vhodný do miest, kde je problematické napájanie zistiť, na r' zne mobilné, prenosné a testovacie zariadenia, do náročných podmienok, alebo do aplikácií, kde by mohol nahradiť mechanické prietokomery vďaka lepším vlastnostiam. Medzi tieto patrí hlavne vysoká presnosť, odolnosť voči abrázii a mechanickým nečistotám, teplotným vplyvom ako okolia, tak i zmenám teploty meranej kvapaliny. Ulej je vybavený výstupmi, displejom a má široké možnosti nastavenia. Navyše zvláda meranie vo veľkom rozsahu rýchlostí.



Vlastnosti

- Svetlosti : DN 15 až DN 600
- Rozsah prietokov : 0,03 až 10 m/s
- Presnosť +/- 0,5%
- Životnosť batérie 6 rokov (max 12)
- Detekcia prázdneho potrubia
- Programovanie pomocou 3 tlačidiel
- IrDA pre nastavenie parametrov / prenos dát
- Trieda krytia : IP 68
- Integrovaný data logger
- Plánovaná certifikácia : OIML R49, CEN EN 14154 / ISO 4064, MI-001, MID

Rozmery





GbtaU typ VI

Magneticko-indukčný prietokomer typ VI má nielen možnosť voľby rôznych druhov pripojenia (DIN, ANSI, JIS, AWWA aj.), ale i rôznych druhov výstieľok ako tvrdá guma, mäkka guma, PTFE, PFA alebo Halar. So svetlosťou od DN 15 až DN 600 a tlakom do PN 100 je vhodný pre širokú škálu aplikácií v priemysle, vo vodnom hospodárstve, v chemickom priemysle a neposlednom rade v čistení odpadových vôd a podobných aplikáciách.

Technické údaje

Svetlosť	DN 15-600 (1/2" ... 24")		
Pripojenie	Príruby : DIN, ANSI, JIS, AWWA a ďalšie		
Tlak	Až PN 100		
Typ ochrany	IP67, voliteľne IP68		
Min. vodivosť	5µS/cm (20µS/cm pre demineralizovanú vodu)		
Materiál výstieľky	Mäkka/tvrdá guma	Od DN 25	0 až +80°C
	PFA	DN 15-600	-40 až +150°C
	Halar (ECTFE)	Od DN 300	-40 až +150°C
Materiál elektród	Hastelloy C (štandard), Tantal, Platina/Gold, Platina/Rhodium		
Kryt	Oceľ / voliteľne nehrdzavejúca oceľ		
Stavebná dĺžka	DN 15-20	170 mm	
	DN 25-50	225 mm	
	DN 65-100	280 mm	
	DN 125-200	400 mm	
	DN 250-350	500 mm	
DN 400-600	600 mm		

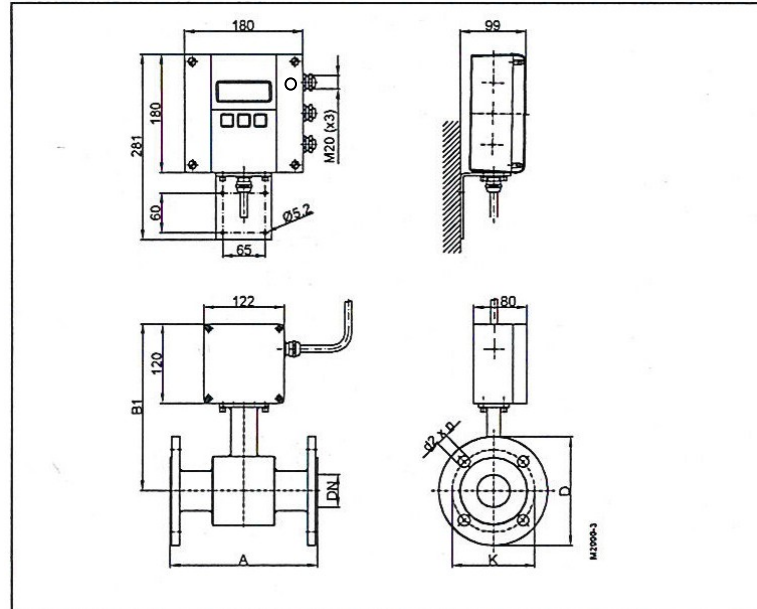
Rozmery

DN	A štandard	A ISO 13359	B1	B2	ANSI príruby			DIN príruby			
					Ø D	Ø K	Ø d2xn	Ø D	Ø K	Ø d2xn	
15	1/2"	170	200	238	298	88,9	60,3	15,9x4	95	65	14x4
20	3/4"	170	200	238	298	98,4	69,8	15,9x4	105	75	14x4
25	1"	225	200	238	298	107,9	79,4	15,9x4	115	85	14x4
32	1 1/4"	225	200	253	313	117,5	88,9	15,9x4	140	100	18x8
40	1 1/2"	225	200	253	313	127	98,4	15,9x4	150	110	18x8
50	2"	225	200	253	313	152,4	120,6	19x4	165	125	18x8
65	2 1/2"	280	200	271	331	177,8	139,7	19x4	185	145	18x8
80	3"	280	200	271	331	190,5	152,4	19x4	200	160	18x8
100	4"	280	250	278	338	228,6	190,5	19x8	220	180	18x8
125	5"	400	250	298	358	254	215,9	22,2x8	250	210	18x8
150	6"	400	300	310	370	279,4	241,3	22,2x8	285	240	22x8
200	8"	400	350	338	398	342,9	298,4	22,2x8	340	295	22x12
250	10"	500	450	362	422	406,4	361,9	25,4x12	395	350	22x12
300	12"	500	500	425	485	482,6	431,8	25,4x12	445	400	22x12
350	14"	500	550	450	510	533,4	476,2	28,6x12	505	460	22x16
400	16"	600	600	475	535	596,9	539,7	28,6x16	565	515	26x16
450	18"	600	---	500	560	635	577,8	31,7x16	615	565	26x20
500	20"	600	---	525	585	698,5	635	31,7x20	670	620	26x20
550	22"	600	---	550	610	749,3	692,1	34,9x20	---	---	---
600	24"	600	---	588	648	812,8	749,3	34,9x20	780	725	30x20
štandard											
ANSI príruby	od DN 15-600		Tlak 150 lbs								
DIN príruby	od DN 15-200		Tlak PN 16								
	od DN 250-600		Tlak PN 10								

Gb1aU typ VI

Prírubové pripojenie

Oddelené prevedenie



Kompaktné prevedenie

